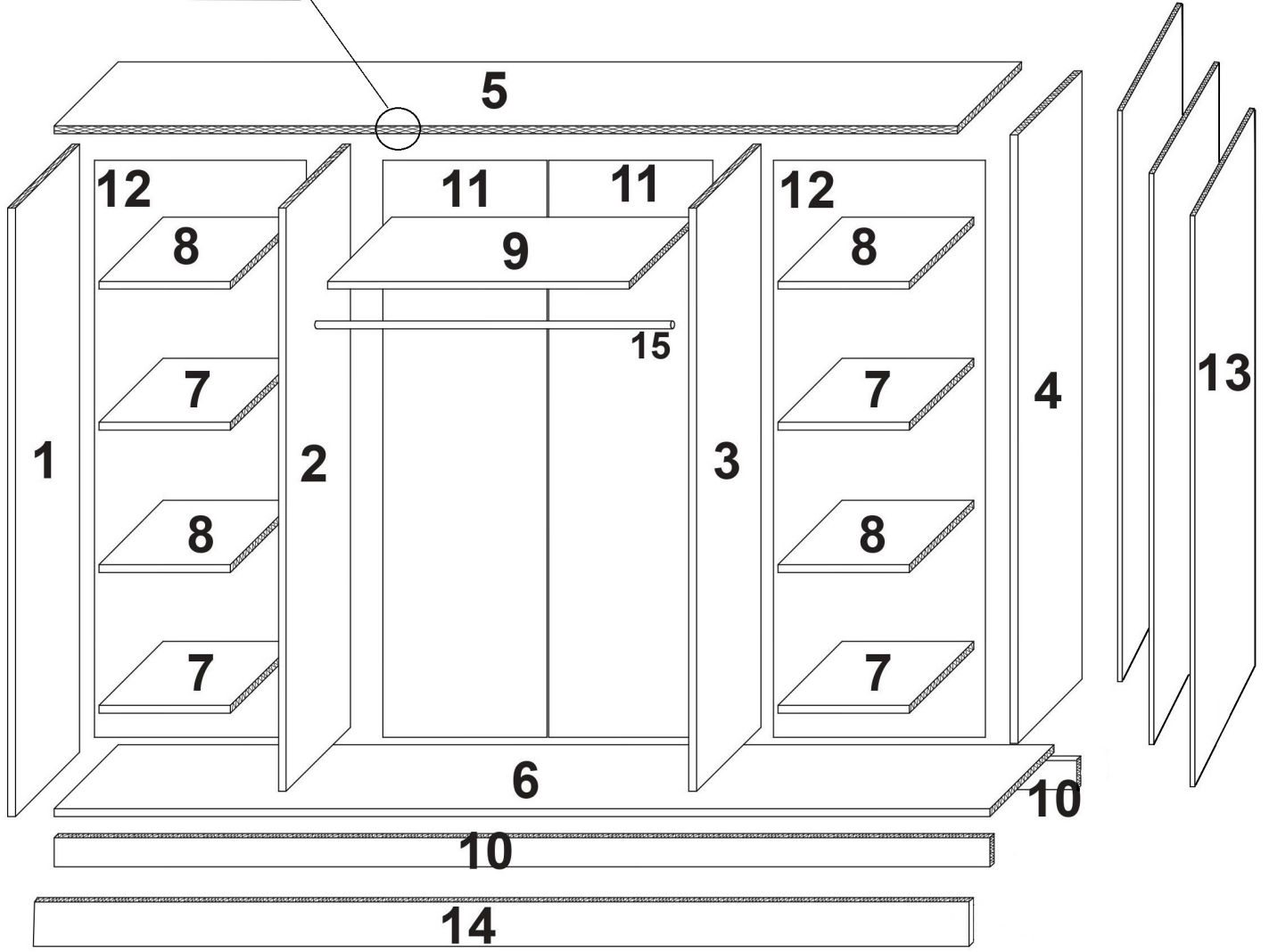
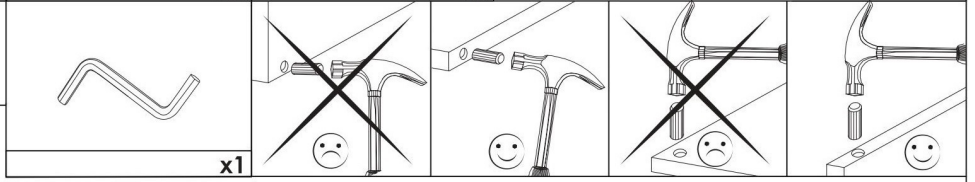
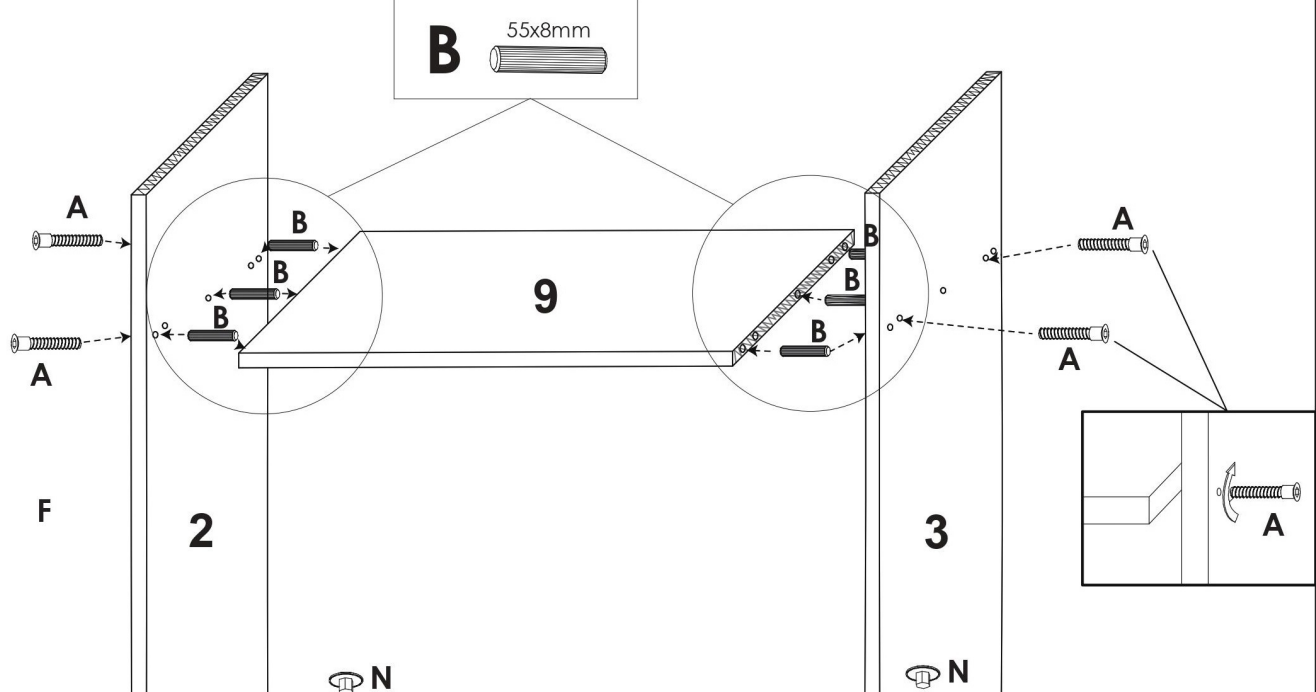


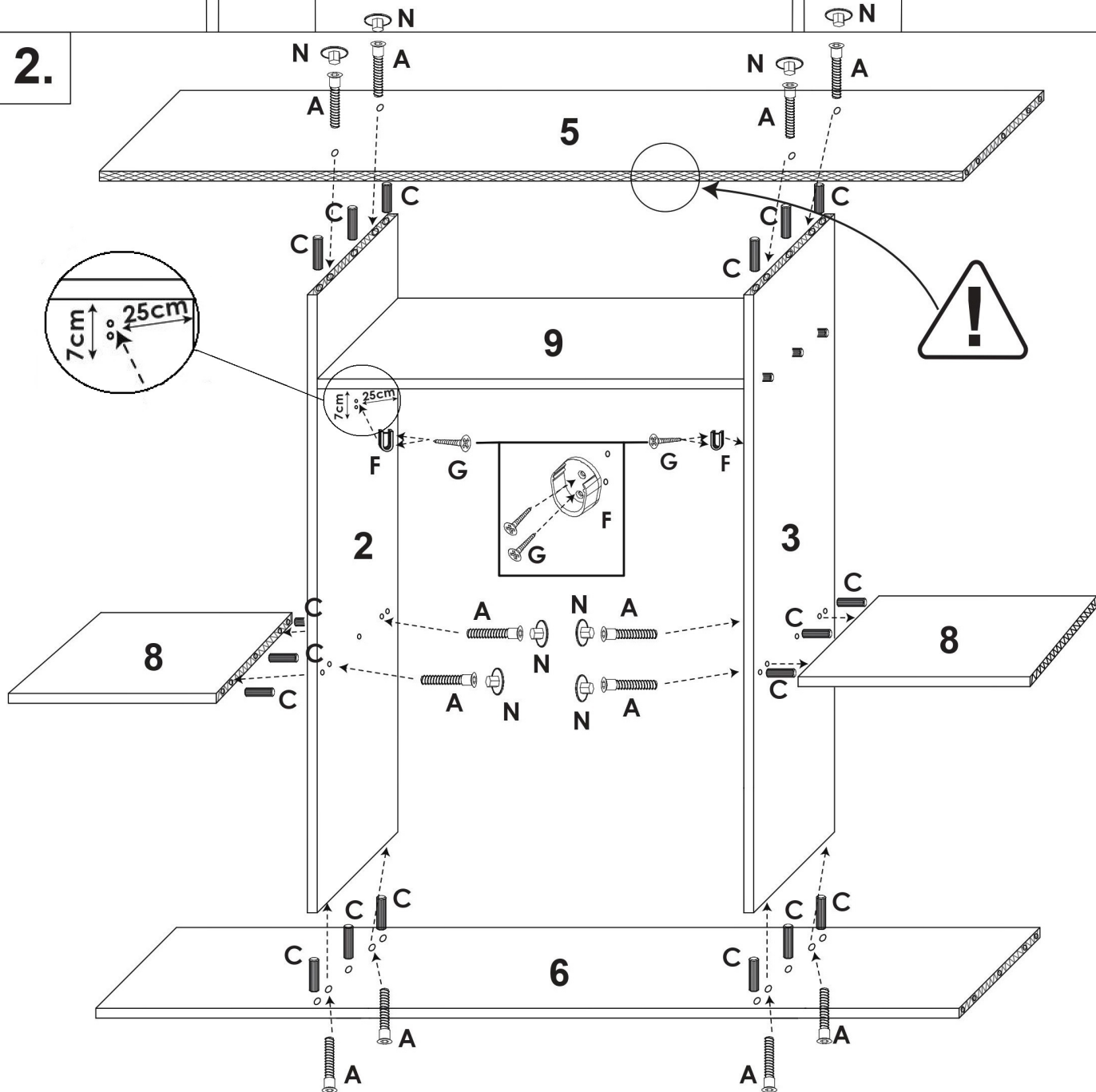
250 - T/A

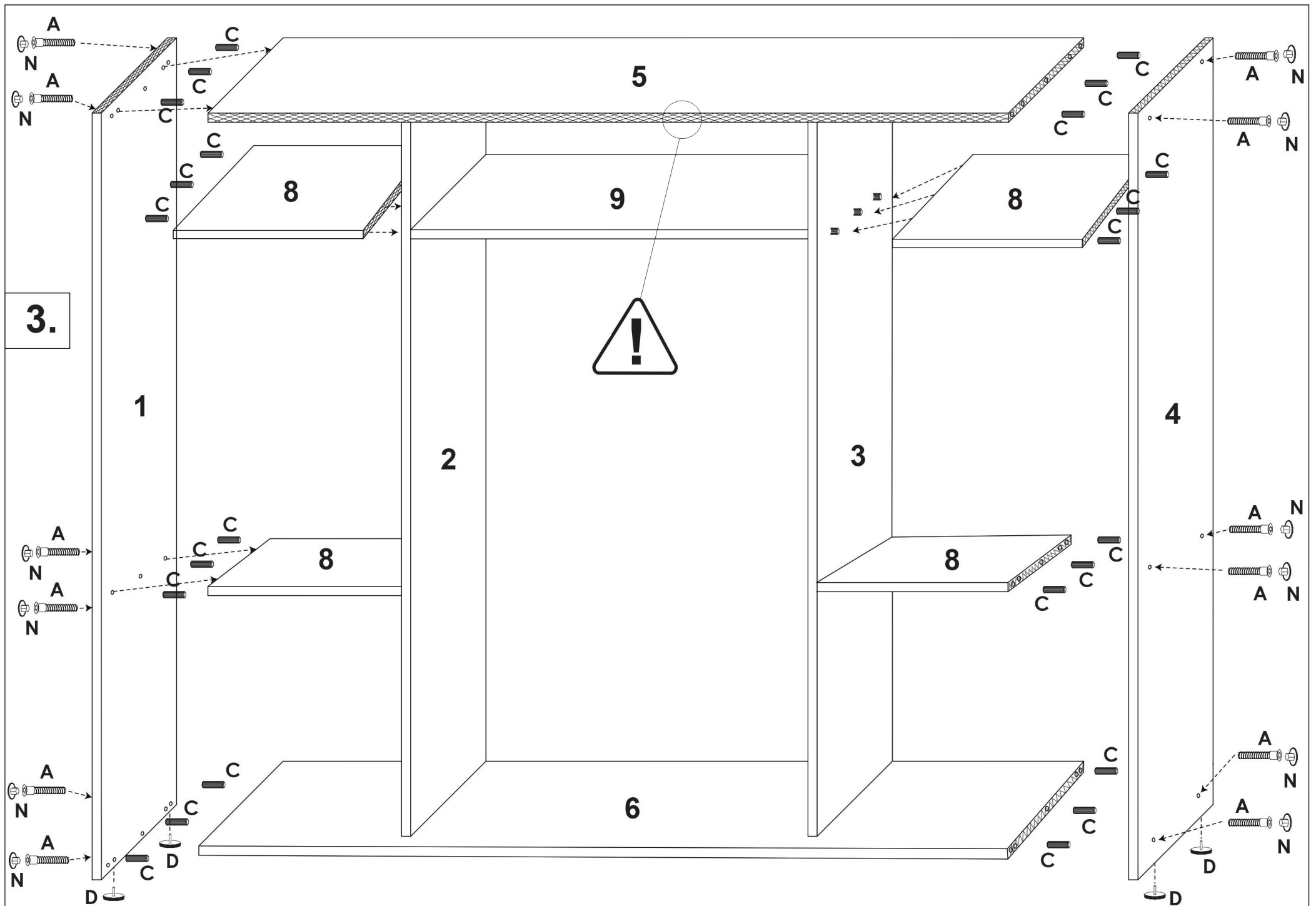


1.

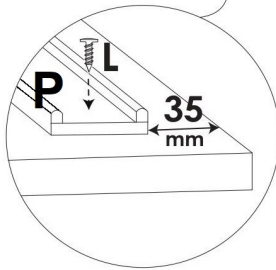
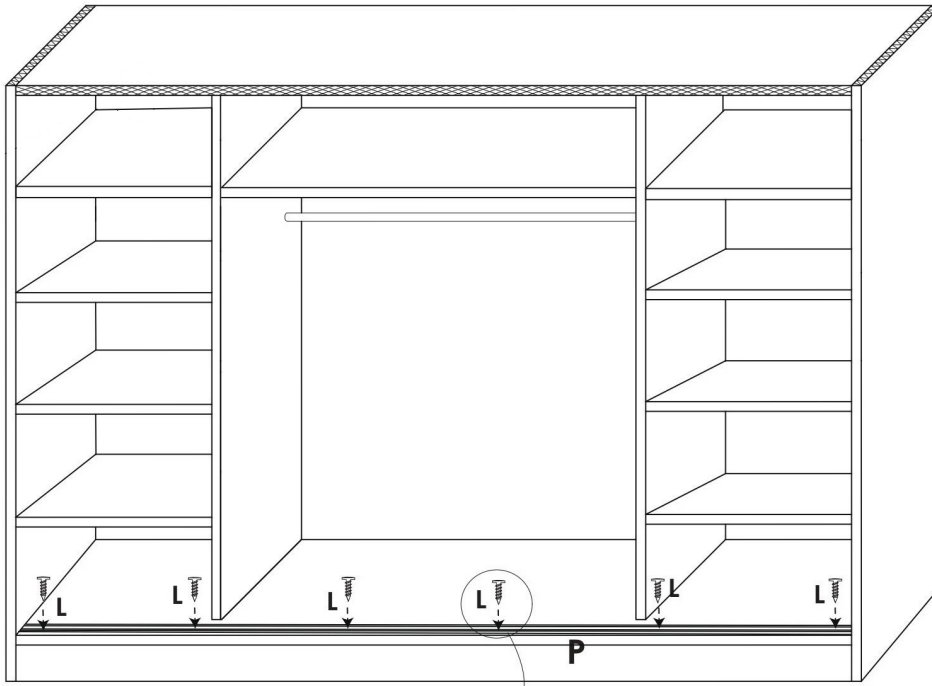


2.

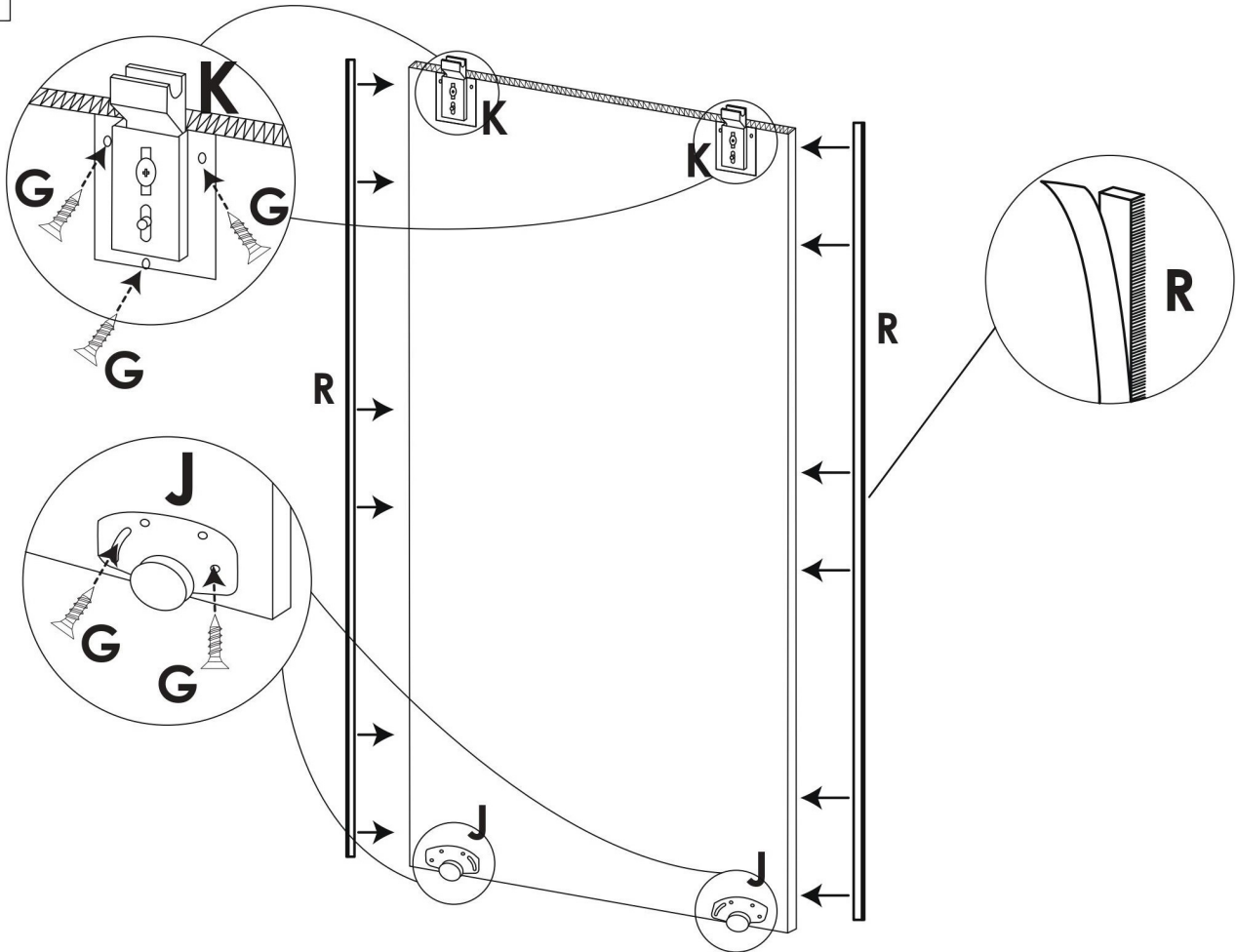




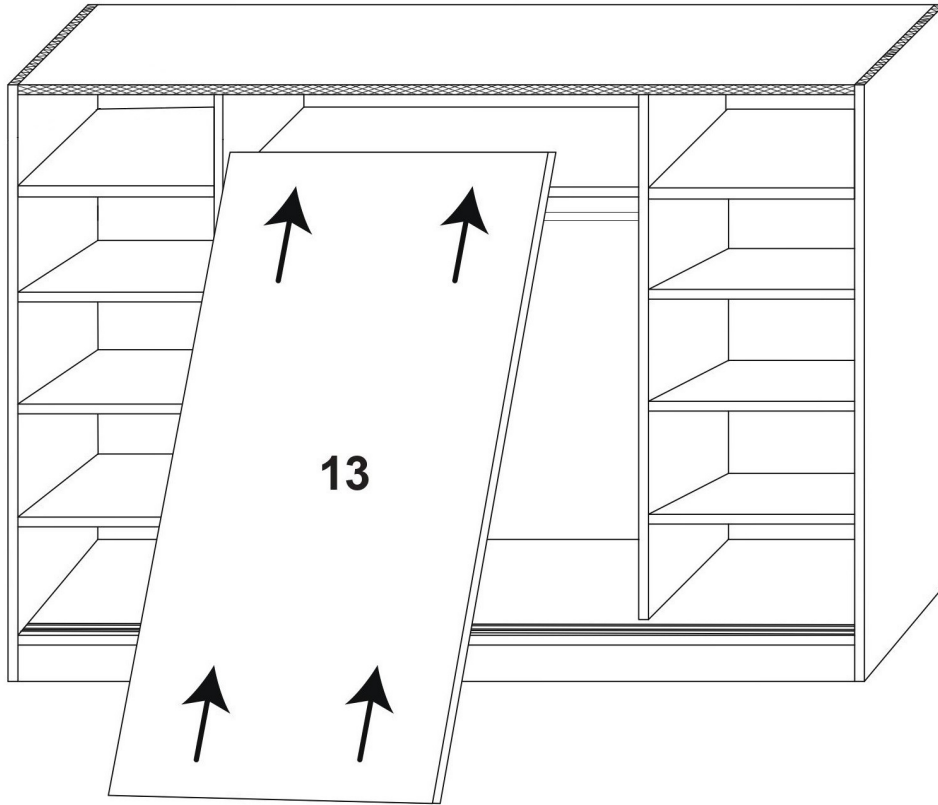
7.



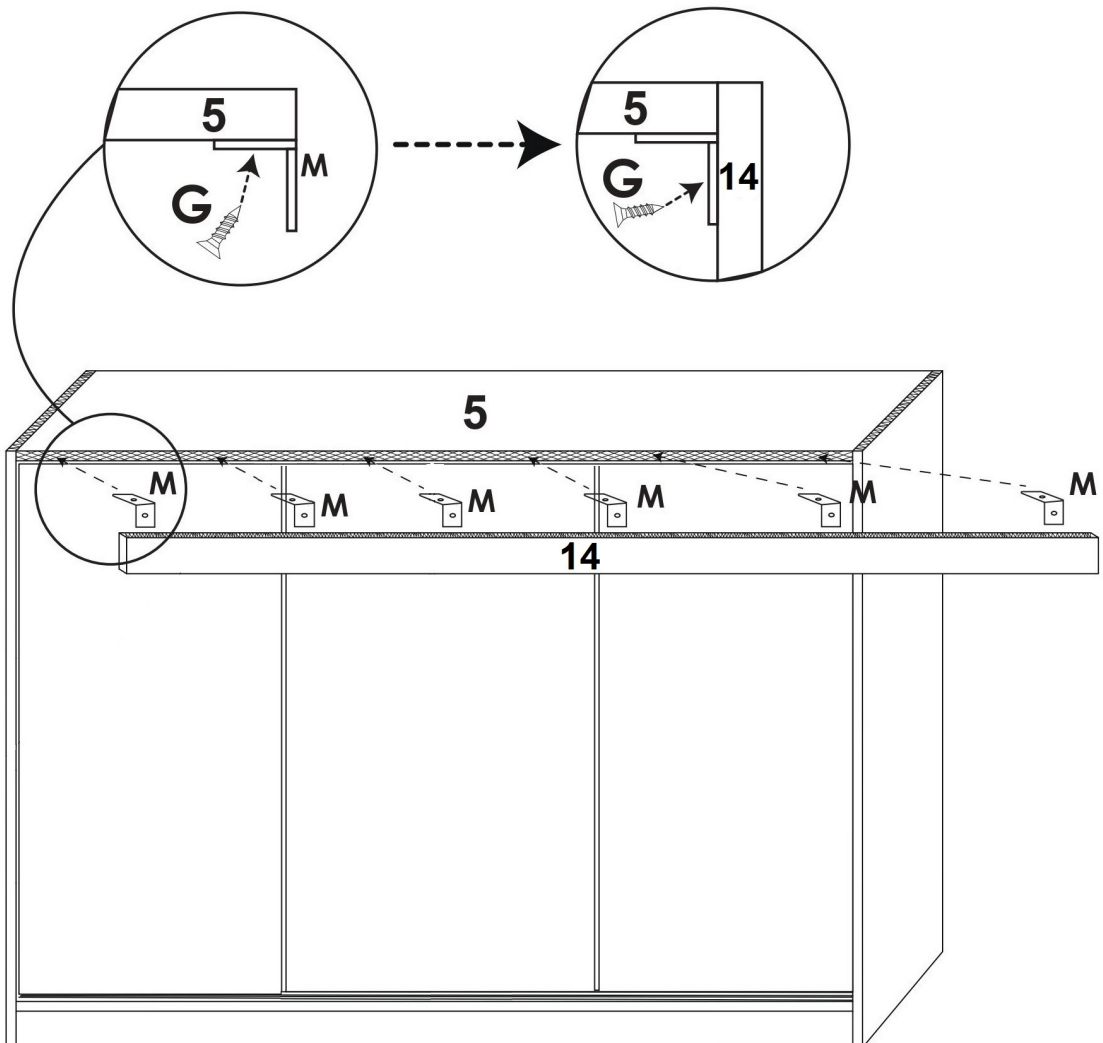
8.



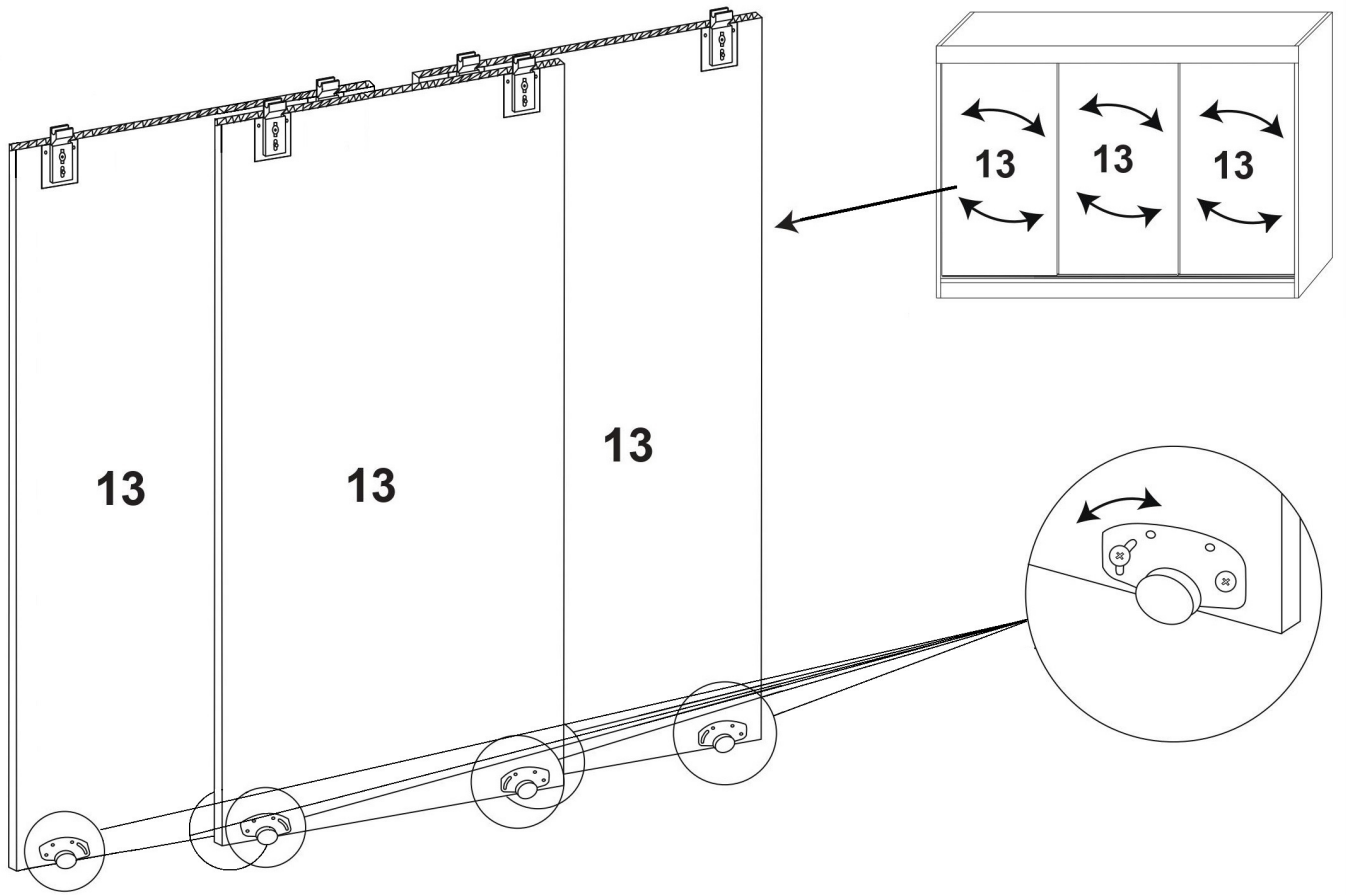
9.



10.



11.



12.

